

# PLT

## 標準・オプション一覧表「クレーン仕様」

〈標準装備品〉

〈オプション〉

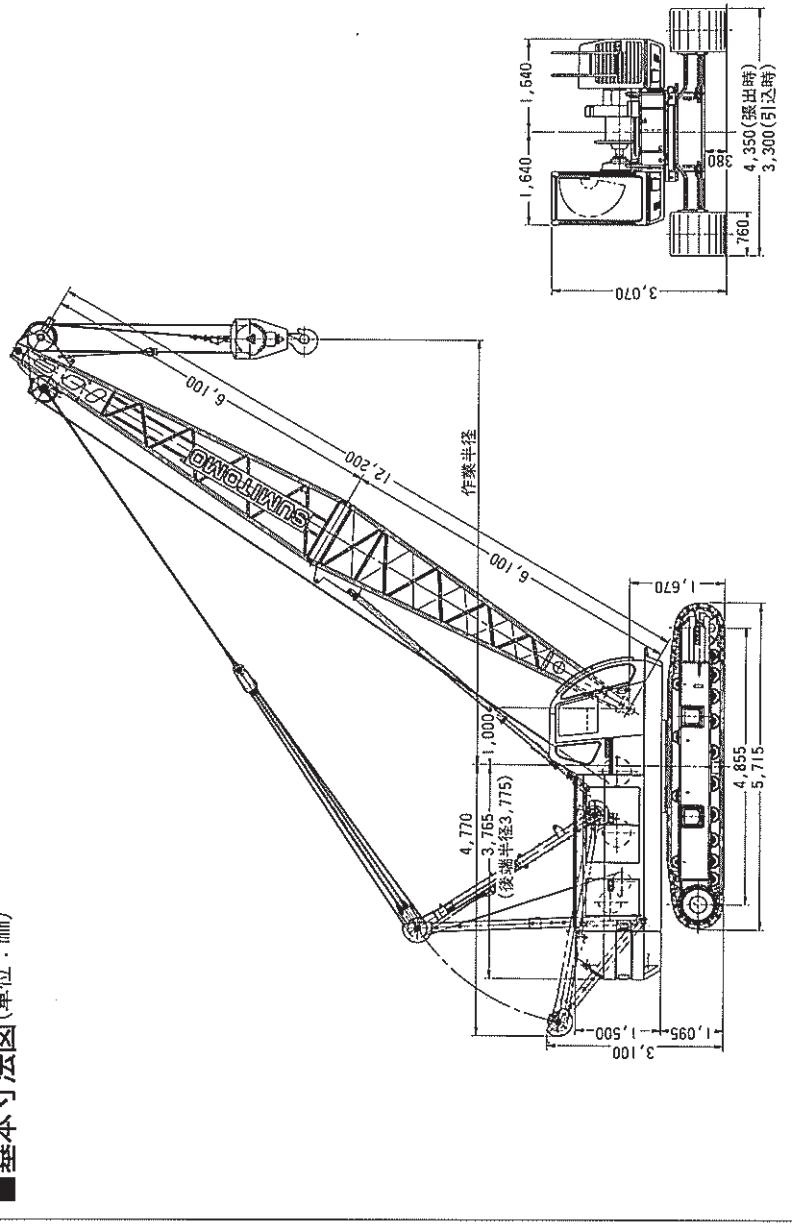
- 本体
  - グリップコントロール
  - 標準工具・工具箱
  - 電動燃料ポンプ
  - バックミラー(左・右)
  - フォートスロットル
  - ウインドウォッシュワイパ(前窓・天窓)
- 室内
  - AM/FM時計付ラジオ
  - サンバイザ
  - サンシェード(上・後)
  - フロアマット(モケット・ゴム)
  - カップキーパ
  - 灰皿・シガーライター
  - ブックホルダー
  - アンダーボックス
  - 収納棚
  - エアコン(デフロスタ付)
- 安全装置
  - ボイスアラーム
  - 旋回警報
  - 走行警報
  - ゲートロック
  - 個別レバーロック
  - 過俯仰二重安全装置
  - サービスマニタ
  - 揚程計
  - 水準器
- アタッチメント
  - 3.05mエキステンションブーム
  - 6.10mエキステンションブーム
  - ショートジブ
  - 補助ジブ
  - 3.05mジブエキステンション
  - 35tフック(3車)
  - 15tフック(1車)
  - 5.8tフック(玉)
  - スカイウォーク
  - ブームトッププロテクタ
  - ユーズ銘板(ブームトップ)
- ロワ昇降ステップ
- キャブ昇降ステップ
- キャットウォーク(右)
- キャットウォーク(左)
- 第3ドラムユニット
- 第3ドラムロープ
- ドラムロープ押え(フロント、リヤドラム)
- 油圧タグライン
- 旋回サービスマブレーキ
- 速度バランス
- 旋回定速制御
- ドラムミラー
- ストーンガード
- マイク&スピーカー
- ブームライト
- ドラムライト
- 標識灯(輸送用)
- 負荷率外部表示灯
- 旋回音声警報
- 消火器
- ユーズ銘板(差込式)

※カタログの数値は設計変更その他の理由により予告なく変更することがあります。

## 住友建機株式会社

本社/〒104 東京都中央区新川1-28-44 (K&Tビル) ☎03-3297-8794

■基本寸法図(単位: mm)



■主要仕様(SC500-2)

項目	標準ブーム	ショートブーム
最大吊上荷重	50t×3.7m	50t×3.7m
基本ブーム長さ	12.20m	9.80m
最長ブーム長さ	51.80m	43.35m
ジboom + ジブ	6.10m~15.25m	6.10m~15.25m
ブーム巻上/下速度	42.65m+15.25m	40.30m+15.25m
フロント、リヤドラムロープ巻上/下速度	100~3.5m/min	100~3.5m/min
ブーム巻上/下ロープ速度	62~4m/min	62~4m/min
第3ドラム巻上/下ロープ速度	60~4m/min	60~4m/min
旋回速度	4.3rpm 4.3/1.2rpm (オプション)	2.1/1.6km/h
走行速度	2.1/1.6km/h	
エンジン型式	日野H07CTディーゼルエンジン	
定格出力	180ps/2,100rpm	
登坂能力	22° (40%)	
接地圧 (760mmシュー付)	0.65kg/cm <sup>2</sup>	
全装備重量 (基本ブーム時)	51.7t	51.3t

■ロープ掛数と吊上荷重

ロープ掛数(本)	主フック							補助フック	
	9	8	7	6	5	4	3	2	1
最大吊上荷重(t)	50.0	44.8	39.2	33.6	28.0	22.4	16.8	11.2	5.8

■フック重量

50t吊主フック(4シーブ)	750kg
35t吊主フック(3シーブ)	500kg
15t吊主フック(1シーブ)	350kg
5.8t吊補助フック	120kg



# 定格総荷重表

## 標準ブーム

ブーム長さ(m) 作業半径(m)	単位: t															
	12.20	15.25	18.30	21.35	24.40	27.45	30.50	33.50	36.55	39.60	42.65	45.70	48.75	51.80		
3.7	50.00															
4.0	48.90	45.00/4.1														
4.5	39.90	39.80	37.10/4.7													
5.0	33.40	33.30	31.30/5.2	26.90/5.7												
6.0	24.90	24.80	24.70	24.50	22.90/6.3											
7.0	19.90	19.80	19.70	19.50	19.40	19.30	17.90/7.3									
8.0	16.90	16.80	16.70	16.60	16.50	16.40	16.30	16.20	16.10	14.70/8.4						
9.0	14.40	14.30	14.20	14.10	14.00	13.90	13.80	13.70	13.60	13.50	13.40	12.10/9.5				
10.0	12.50	12.40	12.30	12.20	12.10	12.00	11.90	11.80	11.70	11.60	11.50	11.40	9.70			
12.0	10.30/11.6	9.90	9.80	9.70	9.60	9.50	9.40	9.30	9.20	9.10	9.00	8.90	8.50	7.20		
14.0		8.10	8.00	7.90	7.80	7.70	7.60	7.50	7.40	7.30	7.20	7.10	7.00	6.40		
15.0		7.80/14.3	6.80	6.70	6.60	6.50	6.40	6.30	6.20	6.10	6.00	5.90	5.80	5.70		
18.0			6.30/16.9	5.70	5.60	5.50	5.40	5.30	5.20	5.10	5.00	4.90	4.80	4.70		
20.0				5.10/19.6	4.90	4.80	4.70	4.60	4.50	4.40	4.30	4.20	4.10	4.00		
22.0					4.30	4.20	4.10	4.00	3.90	3.80	3.70	3.60	3.50	3.40		
24.0					4.20/22.2	3.70	3.60	3.50	3.40	3.30	3.20	3.10	3.00	2.90		
26.0						3.50/24.9	3.10	3.00	2.95	2.85	2.75	2.65	2.55	2.45		
28.0							2.85/27.5	2.70	2.60	2.50	2.40	2.30	2.20	2.10		
30.0								2.35	2.25	2.20	2.10	2.00	1.90	1.80		
32.0									1.95	1.90	1.80	1.70	1.60	1.50		
34.0									1.85/32.8	1.60	1.50	1.40	1.35	1.25		
ロープ掛本数	9	9	7	6	5	5	4	4	3	3	3	3	2	2		

単位: t

# ブーム及びジブ組合わせ

## 標準ブーム

ブーム長さ(m)	ブーム構成												
	ジブ長さ(m)						ブーム長さ(m)	ジブ長さ(m)					
	オフセット角10°		オフセット角30°		オフセット角30°			オフセット角10°		オフセット角30°		オフセット角30°	
6.10	9.15	12.20	15.25	6.10	9.15	12.20	15.25	6.10	9.15	12.20	15.25		
12.20	○	○	○	○	○	○	○	○	○	○	○	○	
15.25	○	○	○	○	○	○	○	○	○	○	○	○	
18.30	○	○	○	○	○	○	○	○	○	○	○	○	
21.35	○	○	○	○	○	○	○	○	○	○	○	○	
24.40	○	○	○	○	○	○	○	○	○	○	○	○	
27.45	○	○	○	○	○	○	○	○	○	○	○	○	
30.50	○	○	○	○	○	○	○	○	○	○	○	○	
33.50	○	○	○	○	○	○	○	○	○	○	○	○	
36.55	○	○	○	○	○	○	○	○	○	○	○	○	
39.50	○	○	○	○	○	○	○	○	○	○	○	○	
42.65	○	○	○	○	○	○	○	○	○	○	○	○	
45.70	○	○	○	○	○	○	○	○	○	○	○	○	
48.75	○	○	○	○	○	○	○	○	○	○	○	○	
51.80	○	○	○	○	○	○	○	○	○	○	○	○	

ブーム長さ(m)

ジブ長さ(m)

オフセット角10°

オフセット角30°

ブーム長さ(m)

ジブ長さ(m)

オフセット角10°

オフセット角30°

ブーム長さ(m)

ジブ長さ(m)

オフセット角10°

オフセット角30°

ブーム長さ(m)

ジブ長さ(m)

オフセット角10°

オフセット角30°

## ショートブーム

ブーム長さ(m) 作業半径(m)	単位: t															
	9.80	12.85	15.90	18.95	22.00	25.05	28.10	31.15	34.20	37.25	40.30	43.35				
3.7	50.00															
4.0	49.00	50.00														
4.5	40.00	48.90	43.70/4.2													
5.0	33.50	33.40	33.30	33.20	33.10/4.7											
6.0	25.00	24.90	24.80	24.70	24.60	24.50	22.90/6.3									
7.0	20.00	19.90	19.80	19.70	19.60	19.50	19.40	19.30	17.70/7.4							
8.0	17.00	16.90	16.80	16.70	16.60	16.50	16.40	16.30	16.20	16.10	14.70/8.4					
9.0	14.50	14.40	14.30	14.20	14.10	14.00	13.90	13.80	13.70	13.60	13.50	13.40				
10.0	13.40/9.6	12.50	12.40	12.30	12.20	12.10	12.00	11.90	11.80	11.70	11.60	11.50				
12.0		10.00	9.90	9.80	9.70	9.60	9.50	9.40	9.30	9.20	9.10	9.00				
14.0			8.10	8.00	7.90	7.80	7.70	7.60	7.50	7.40	7.30	7.20				
16.0				7.50/14.9	6.80	6.70	6.60	6.50	6.40	6.30	6.20	6.10	6.00			
18.0					6.00/17.6	5.70	5.60	5.50	5.40	5.30	5.20	5.10	5.00			
20.0						5.00	4.90	4.80	4.70	4.60	4.50	4.40	4.30			
22.0							4.30	4.20	4.10	4.00	3.90	3.80	3.70			
24.0								4.10/22.8	3.70	3.60	3.50	3.40	3.30	3.20		
26.0									3.40/25.5	3.10	3.00	2.95	2.85	2.75		
28.0										2.80	2.70	2.60	2.50	2.40		
30.0											2.35	2.25	2.20	2.10		
32.0												2.25/30.8	1.95	1.80		
34.0													1.80/33.4	1.60		
ロープ掛本数	9	9	8	7	6	5	5	4	4	3	3	3	3	3		

単位: t

- 上記定格総荷重は、水平面上における値で総荷重の78%以内、及び移動式クレーン構造規格で定める前方安定度が1.15以上の両方を満足する値です。
- 真横に吊り上げ得る荷重は、上記荷重よりフック、ハケット等吊り具一切の重量を差し引いた値です。(50tフック: 0.75t, 15tフック: 0.35t, 5.8t: 0.12t)
- 作業を行う場合には必ずクローラを拡張し、ハイマストにして下さい。
- ショートジブを取付けたまま主フックを使用する時の主フック吊上荷重は、主フックの定格荷重から0.3tを差し引いた値です。
- ロープ掛本数が上記の値より多いと、フックが地上に降りません。

ブーム長さ(m)	ブーム構成												
	ジブ長さ(m)						ブーム長さ(m)	ジブ長さ(m)					
	オフセット角10°		オフセット角30°		オフセット角30°			オフセット角10°		オフセット角30°		オフセット角30°	
6.10	9.15	12.20	15.25	6.10	9.15	12.20	15.25	6.10	9.15	12.20	15.25		
9.80	○	○	○	○	○	○	○	○	○	○	○	○	
12.85	○	○	○	○	○	○	○	○	○	○	○	○	
15.90	○	○	○	○	○	○	○	○	○	○	○	○	
18.95	○	○	○	○	○	○	○	○	○	○	○	○	
22.00	○	○	○	○	○	○	○	○	○	○	○	○	
25.05	○	○	○	○	○	○	○	○	○	○	○	○	
28.10	○	○	○	○	○	○	○	○	○	○	○	○	
31.15	○	○	○	○	○	○	○	○	○	○	○	○	
34.20	○	○	○	○	○	○	○	○	○	○	○	○	
37.25	○	○	○	○	○	○	○	○	○	○	○	○	
40.30	○	○	○	○	○	○	○	○	○	○	○	○	
43.35	○	○	○	○	○	○	○	○	○	○	○	○	

ブーム長さ(m)

ジブ長さ(m)

オフセット角10°

オフセット角30°

ブーム長さ(m)

ジブ長さ(m)

オフセット角10°

オフセット角30°

ブーム長さ(m)

ジブ長さ(m)

オフセット角10°

オフセット角30°

注: ●印はブームガイドライン取付位置

ジブ長さ(m)	6.10	9.15	12.20	15.25
差引荷重	0.75	0.90	1.05	1.20



# ジブ定格総荷重表

■標準ブーム

ブーム長さ(m)	21:35			24:40			27:45			29:50		
	6.10	9.15	12.20	6.10	9.15	12.20	6.10	9.15	12.20	6.10	9.15	12.20
ジブ長さ(m)	5.00	5.00	5.00	5.00	5.00	5.00	5.00	5.00	5.00	5.00	5.00	5.00
オフセット角(度)	10	30	10	30	10	30	10	30	10	30	10	30
作業半径(m)	5.00	5.00	5.00	5.00	5.00	5.00	5.00	5.00	5.00	5.00	5.00	5.00
8.0	5.00	5.00	5.00	5.00	5.00	5.00	5.00	5.00	5.00	5.00	5.00	5.00
9.0	5.00	5.00	5.00	5.00	5.00	5.00	5.00	5.00	5.00	5.00	5.00	5.00
10.0	5.00	5.00	5.00	5.00	5.00	5.00	5.00	5.00	5.00	5.00	5.00	5.00
12.0	5.00	5.00	5.00	5.00	5.00	5.00	5.00	5.00	5.00	5.00	5.00	5.00
14.0	5.00	5.00	5.00	5.00	5.00	5.00	5.00	5.00	5.00	5.00	5.00	5.00
16.0	5.00	5.00	5.00	5.00	5.00	5.00	5.00	5.00	5.00	5.00	5.00	5.00
18.0	5.00	5.00	5.00	5.00	5.00	5.00	5.00	5.00	5.00	5.00	5.00	5.00
20.0	5.00	5.00	5.00	5.00	5.00	5.00	5.00	5.00	5.00	5.00	5.00	5.00
22.0	5.00	5.00	5.00	5.00	5.00	5.00	5.00	5.00	5.00	5.00	5.00	5.00
24.0	5.00	5.00	5.00	5.00	5.00	5.00	5.00	5.00	5.00	5.00	5.00	5.00
26.0	5.00	5.00	5.00	5.00	5.00	5.00	5.00	5.00	5.00	5.00	5.00	5.00
28.0	5.00	5.00	5.00	5.00	5.00	5.00	5.00	5.00	5.00	5.00	5.00	5.00
30.0	5.00	5.00	5.00	5.00	5.00	5.00	5.00	5.00	5.00	5.00	5.00	5.00
32.0	5.00	5.00	5.00	5.00	5.00	5.00	5.00	5.00	5.00	5.00	5.00	5.00
34.0	5.00	5.00	5.00	5.00	5.00	5.00	5.00	5.00	5.00	5.00	5.00	5.00

単位：t

# ジブ定格総荷重表

■ショートブーム

ブーム長さ(m)	22:00			25:05			28:10		
	6.10	9.15	12.20	6.10	9.15	12.20	6.10	9.15	12.20
ジブ長さ(m)	5.00	5.00	5.00	5.00	5.00	5.00	5.00	5.00	5.00
オフセット角(度)	10	30	10	30	10	30	10	30	10
作業半径(m)	5.00	5.00	5.00	5.00	5.00	5.00	5.00	5.00	5.00
7.5	5.00	5.00	5.00	5.00	5.00	5.00	5.00	5.00	5.00
8.0	5.00	5.00	5.00	5.00	5.00	5.00	5.00	5.00	5.00
9.0	5.00	5.00	5.00	5.00	5.00	5.00	5.00	5.00	5.00
10.0	5.00	5.00	5.00	5.00	5.00	5.00	5.00	5.00	5.00
12.0	5.00	5.00	5.00	5.00	5.00	5.00	5.00	5.00	5.00
14.0	5.00	5.00	5.00	5.00	5.00	5.00	5.00	5.00	5.00
16.0	5.00	5.00	5.00	5.00	5.00	5.00	5.00	5.00	5.00
18.0	5.00	5.00	5.00	5.00	5.00	5.00	5.00	5.00	5.00
20.0	5.00	5.00	5.00	5.00	5.00	5.00	5.00	5.00	5.00
22.0	5.00	5.00	5.00	5.00	5.00	5.00	5.00	5.00	5.00
24.0	5.00	5.00	5.00	5.00	5.00	5.00	5.00	5.00	5.00
26.0	5.00	5.00	5.00	5.00	5.00	5.00	5.00	5.00	5.00
28.0	5.00	5.00	5.00	5.00	5.00	5.00	5.00	5.00	5.00
30.0	5.00	5.00	5.00	5.00	5.00	5.00	5.00	5.00	5.00
32.0	5.00	5.00	5.00	5.00	5.00	5.00	5.00	5.00	5.00
34.0	5.00	5.00	5.00	5.00	5.00	5.00	5.00	5.00	5.00

単位：t

単位：t

ブーム長さ(m)	30:50			33:50			36:55		
	6.10	9.15	12.20	6.10	9.15	12.20	6.10	9.15	12.20
ジブ長さ(m)	5.00	5.00	5.00	5.00	5.00	5.00	5.00	5.00	5.00
オフセット角(度)	10	30	10	30	10	30	10	30	10
作業半径(m)	5.00	5.00	5.00	5.00	5.00	5.00	5.00	5.00	5.00
10.0	5.00	5.00	5.00	5.00	5.00	5.00	5.00	5.00	5.00
12.0	5.00	5.00	5.00	5.00	5.00	5.00	5.00	5.00	5.00
14.0	5.00	5.00	5.00	5.00	5.00	5.00	5.00	5.00	5.00
16.0	5.00	5.00	5.00	5.00	5.00	5.00	5.00	5.00	5.00
18.0	5.00	5.00	5.00	5.00	5.00	5.00	5.00	5.00	5.00
20.0	5.00	5.00	5.00	5.00	5.00	5.00	5.00	5.00	5.00
22.0	5.00	5.00	5.00	5.00	5.00	5.00	5.00	5.00	5.00
24.0	5.00	5.00	5.00	5.00	5.00	5.00	5.00	5.00	5.00
26.0	5.00	5.00	5.00	5.00	5.00	5.00	5.00	5.00	5.00
28.0	5.00	5.00	5.00	5.00	5.00	5.00	5.00	5.00	5.00
30.0	5.00	5.00	5.00	5.00	5.00	5.00	5.00	5.00	5.00
32.0	5.00	5.00	5.00	5.00	5.00	5.00	5.00	5.00	5.00
34.0	5.00	5.00	5.00	5.00	5.00	5.00	5.00	5.00	5.00

単位：t

ブーム長さ(m)	31:15			34:20			37:25		
	6.10	9.15	12.20	6.10	9.15	12.20	6.10	9.15	12.20
ジブ長さ(m)	5.00	5.00	5.00	5.00	5.00	5.00	5.00	5.00	5.00
オフセット角(度)	10	30	10	30	10	30	10	30	10
作業半径(m)	5.00	5.00	5.00	5.00	5.00	5.00	5.00	5.00	5.00
10.0	5.00	5.00	5.00	5.00	5.00	5.00	5.00	5.00	5.00
12.0	5.00	5.00	5.00	5.00	5.00	5.00	5.00	5.00	5.00
14.0	5.00	5.00	5.00	5.00	5.00	5.00	5.00	5.00	5.00
16.0	5.00	5.00	5.00	5.00	5.00	5.00	5.00	5.00	5.00
18.0	5.00	5.00	5.00	5.00	5.00	5.00	5.00	5.00	5.00
20.0	5.00	5.00	5.00	5.00	5.00	5.00	5.00	5.00	5.00
22.0	5.00	5.00	5.00	5.00	5.00	5.00	5.00	5.00	5.00
24.0	5.00	5.00	5.00	5.00	5.00	5.00	5.00	5.00	5.00
26.0	5.00	5.00	5.00	5.00	5.00	5.00	5.00	5.00	5.00
28.0	5.00	5.00	5.00	5.00	5.00	5.00	5.00	5.00	5.00
30.0	5.00	5.00	5.00	5.00	5.00	5.00	5.00	5.00	5.00
32.0	5.00	5.00	5.00	5.00	5.00	5.00	5.00	5.00	5.00
34.0	5.00	5.00	5.00	5.00	5.00	5.00	5.00	5.00	5.00

単位：t

ブーム長さ(m)	39:50			42:55		
	6.10	9.15	12.20	6.10	9.15	12.20
ジブ長さ(m)	5.00	5.00	5.00	5.00	5.00	5.00
オフセット角(度)	10	30	10	30	10	30
作業半径(m)	5.00	5.00	5.00	5.00	5.00	5.00
12.0	5.00	5.00	5.00	5.00	5.00	5.00
14.0	5.00	5.00	5.00	5.00	5.00	5.00
16.0	5.00	5.00	5.00	5.00	5.00	5.00
18.0	5.00	5.00	5.00	5.00	5.00	5.00
20.0	5.00	5.00	5.00	5.00	5.00	5.00
22.0	5.00	5.00	5.00	5.00	5.00	5.00
24.0	5.00	5.00	5.00	5.00	5.00	5.00
26.0	5.00	5.00	5.00	5.00	5.00	5.00
28.0	5.00	5.00	5.00	5.00	5.00	5.00
30.0	5.00	5.00	5.00	5.00	5.00	5.00
32.0	5.00	5.00	5.00	5.00	5.00	5.00
34.0	5.00	5.00	5.00	5.00	5.00	5.00

単位：t

ブーム長さ(m)	40:30		
	6.10	9.15	12.20
ジブ長さ(m)	5.00	5.00	5.00
オフセット角(度)	10	30	10
作業半径(m)	5.00	5.00	5.00
10.0	5.00	5.00	5.00
12.0	5.00	5.00	5.00
14.0	5.00	5.00	5.00
16.0	5.00	5.00	5.00
18.0	5.00	5.00	5.00
20.0	5.00	5.00	5.00
22.0	5.00	5.00	5.00
24.0	5.00	5.00	5.00
26.0	5.00	5.00	5.00
28.0	5.00	5.00	5.00
30.0	5.00	5.00	5.00
32.0	5.00	5.00	5.00
34.0	5.00	5.00	5.00

1. 上記定格総荷重は、水平姿勢上における値で、荷重の78%以内及び移動式クレーン構造規格で定める前方安定度が1.15以上の両方を満足する値です。

2. 実際吊り上げ得る荷重は、上記荷重よりフック、バケット等吊り具一切の重量を差し引いた値です。

3. 作業を行う場合には、必ずクローラを拡張しハイマストにして下さい。



# ショートジブ定格総荷重表

標準ブーム

ブーム長さ(m) 作業半径(m)	12.20	15.25	18.30	21.35	24.40	27.45	30.50	33.50	36.55	39.60	42.65	45.70	48.75
4.2	5.80												
4.5	5.80												
5.0	5.80	5.80/5.3											
6.0	5.80	5.80	5.80/6.3										
7.0	5.80	5.80	5.80	5.80/7.4									
8.0	5.80	5.80	5.80	5.80	5.80/8.5								
9.0	5.80	5.80	5.80	5.80	5.80	5.80/9.5							
10.0	5.80	5.80	5.80	5.80	5.80	5.80	5.80/10.6						
12.0	5.80/11.6	5.80	5.80	5.80	5.80	5.80	5.80	5.80	5.80	5.80	5.80	5.80	5.80
14.0	5.80	5.80	5.80	5.80	5.80	5.80	5.80	5.80	5.80	5.80	5.80	5.80	5.80
16.0	5.80/14.3	5.80	5.80	5.80	5.80	5.80	5.80	5.80	5.80	5.80	5.80	5.80	5.80
18.0	5.80/16.9	5.50	5.40	5.50	5.40	5.30	5.20	5.10	5.00	4.90	4.80	4.70	4.60
20.0		4.90/19.6	4.70	4.60	4.50	4.40	4.30	4.20	4.10	4.00	3.90	3.80	3.70
22.0			4.10	4.00	3.90	3.80	3.70	3.60	3.50	3.40	3.30	3.20	3.10
24.0			4.00/22.2	3.50	3.40	3.30	3.20	3.10	3.00	2.90	2.80	2.75	2.65
26.0				3.30/24.9	2.90	2.80	2.75	2.65	2.55	2.45	2.35	2.25	2.15
28.0					2.85/27.5	2.50	2.40	2.30	2.20	2.10	2.00	1.90	1.80
30.0						2.15	2.05	2.00	1.90	1.80	1.70	1.60	1.50
32.0							1.75	1.70	1.60	1.50	1.40	1.30	1.20
34.0							1.65/32.8	1.40	1.30	1.20	1.10	1.00	0.90
ロープ基本数													

単位：t

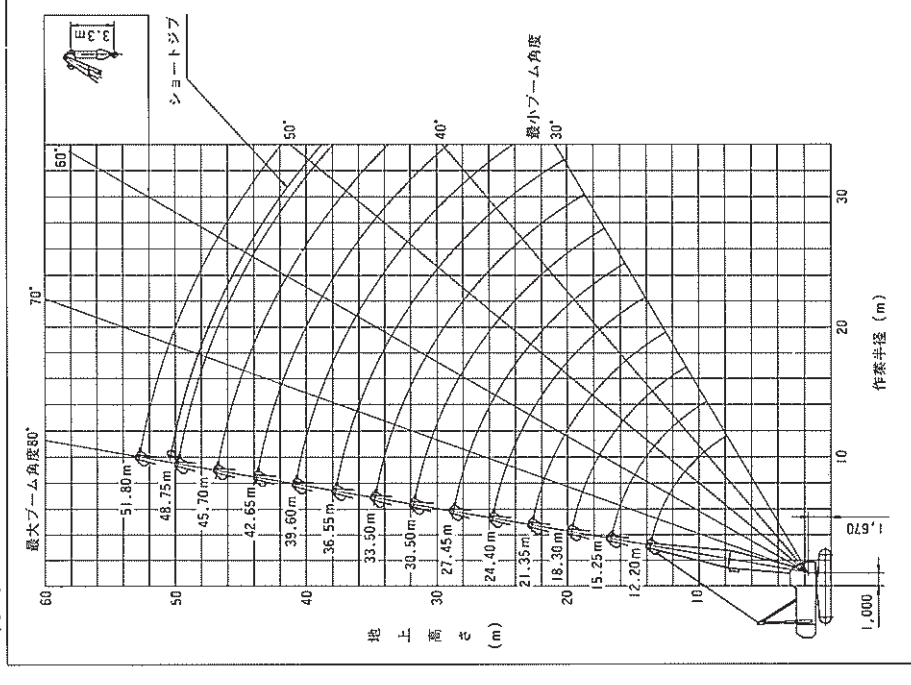
ショートブーム

ブーム長さ(m) 作業半径(m)	9.80	12.85	15.90	18.95	22.00	25.05	28.10	31.15	34.20	37.25	40.30	43.35
3.7	5.80											
4.0	5.80	5.80/4.3										
4.5	5.80	5.80										
5.0	5.80	5.80	5.80/5.3									
6.0	5.80	5.80	5.80	5.80/6.4								
7.0	5.80	5.80	5.80	5.80	5.80/7.4							
8.0	5.80	5.80	5.80	5.80	5.80	5.80/8.5						
9.0	5.80	5.80	5.80	5.80	5.80	5.80	5.80/9.5					
10.0	5.80/9.6	5.80	5.80	5.80	5.80	5.80	5.80	5.80	5.80	5.80	5.80	5.80
12.0		5.80	5.80	5.80	5.80	5.80	5.80	5.80	5.80	5.80	5.80	5.80
14.0		5.80/14.9	5.80	5.80	5.80	5.80	5.80	5.80	5.80	5.80	5.80	5.80
16.0			5.80/17.6	5.50	5.40	5.30	5.20	5.10	5.00	4.90	4.80	4.70
18.0				4.80	4.70	4.60	4.50	4.40	4.30	4.20	4.10	4.00
20.0					4.10	4.00	3.90	3.80	3.70	3.60	3.50	3.40
24.0					3.90/22.8	3.50	3.40	3.30	3.20	3.10	3.00	2.90
26.0						3.20/25.5	2.90	2.80	2.75	2.65	2.55	2.45
28.0							2.60	2.50	2.40	2.30	2.20	2.10
30.0								2.15	2.05	2.00	1.90	1.80
32.0									2.05/30.8	1.75	1.70	1.60
34.0										1.60/33.4	1.40	1.30
ロープ基本数												

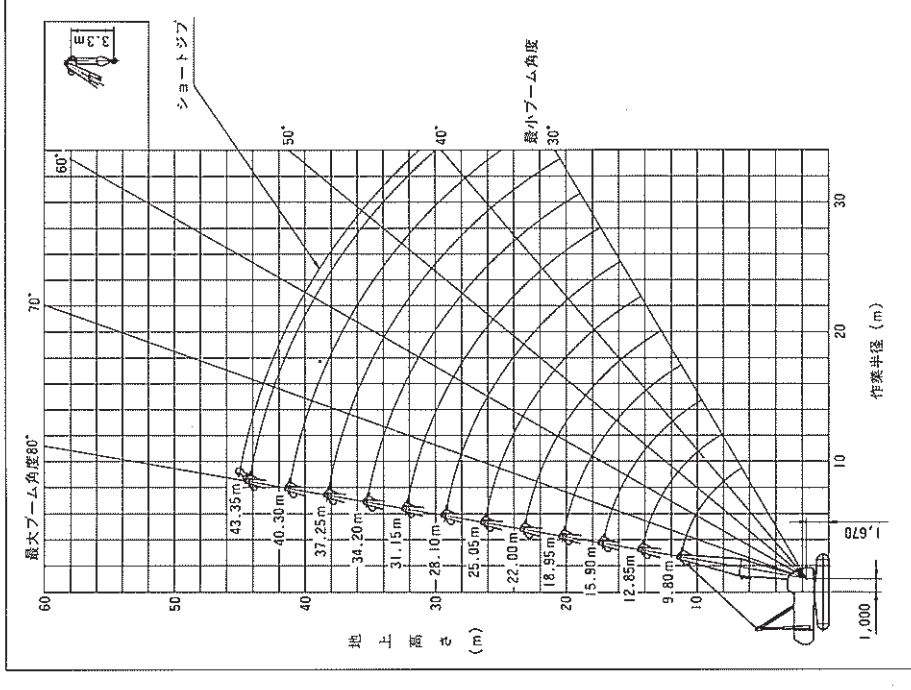
単位：t

# 作業範囲図

標準ブーム

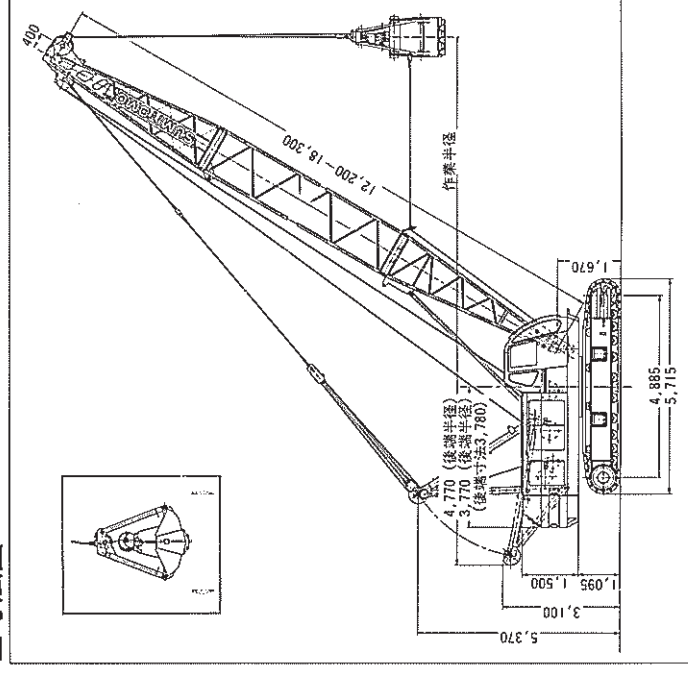


ショートブーム



# クラムシエル

寸法図(単位: mm)



定格総荷重表

ブーム長さ(m) 作業半径(m)	12.20	15.25	18.30
6.0	5.00/6.8		
7.0	5.00		
8.0	5.00	5.00	
9.0	5.00	5.00	5.00/9.4
10.0	5.00	5.00	5.00
12.0	5.00/11.5	5.00	5.00
14.0		5.00	5.00
16.0			5.00

単位：t

1. 本表に示す吊上荷重は定格総荷重で、実際のつかみ荷重はバスケット自重を差し引いた値です。
2. 取扱物の見掛け比重 土砂1.7~1.8t/m<sup>3</sup>、砂利1.8~2.0t/m<sup>3</sup>
3. 適用バスケット

クラムシエルのバスケット容量(m <sup>3</sup> )	自重(t)
0.6	1.5
0.8	2.1
1.0	2.5

1. 上記定格総荷重は、水平面上における吊上荷重の70%以内、及び移動式クレーン構造規格で定める前方安定度が1.15以上の両方を満足する値です。
2. ショートジブを取付けたままで主フックを使用する時の主フック吊上荷重は、主フックの定格総荷重から0.3tを差し引いた値です。
3. 実際に吊り上げる荷重は、上記荷重よりフック、バスケット等吊り具一切の重量を差し引いた値です。
4. ショートジブは、クレーン作業以外には使用しないで下さい。