

4. 標準トラック外観四面図

FV-R

4-6

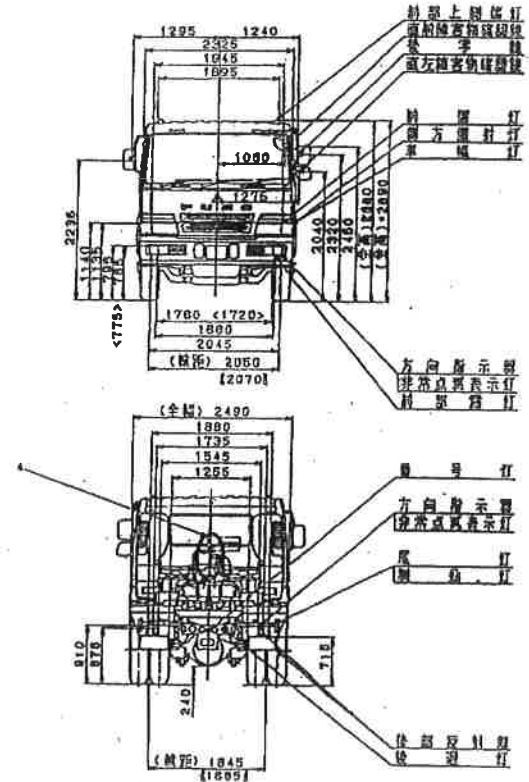
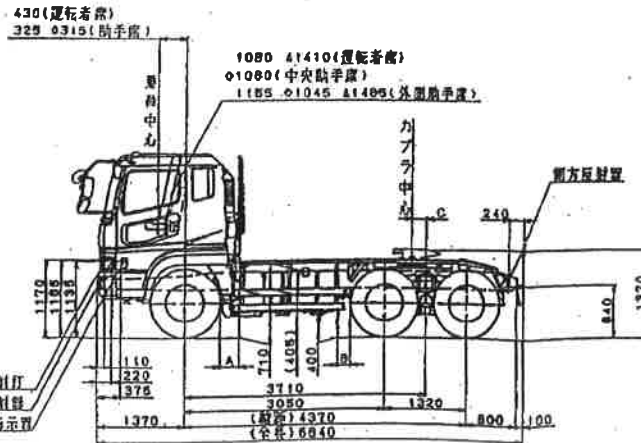
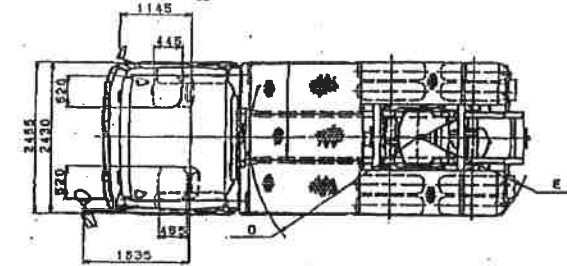
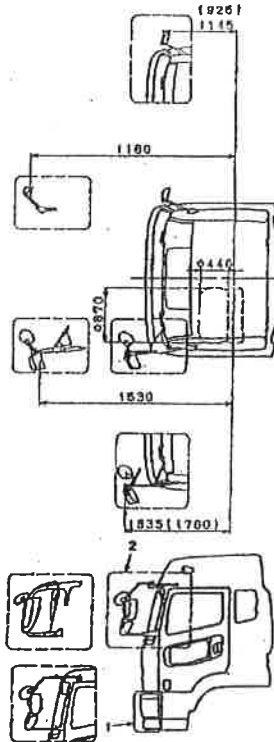
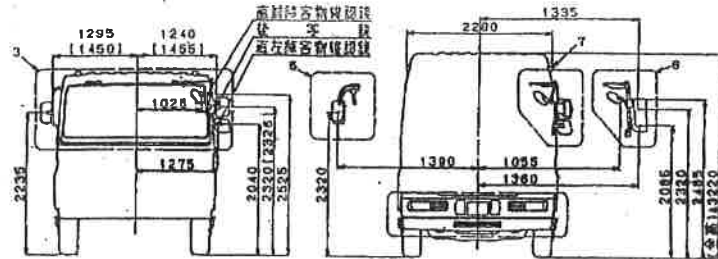
タイヤサイズ	A	B
10.00R20-14PR	300	206
11.1 R20-16PR		
11R22.5-14.16PR		
275/70R22.5 14B/145J	345	280
275/80R22.5 14D/148J	320	275
161/148J		

三菱KL-FV50LHR型外観図

(16t, 18t)

1. 1内寸法はアルミホイールの場合
2. ()内寸法は標準取付位置を最大とした場合
3. < >内寸法はプロジェクト型制動装置の場合
4. 70°角扁平タイヤ装着の場合の高上高は一律50mm減
5. 60°角扁平タイヤ装着の場合の高上高は一律20mm減
6. 80°角法は3名定乗の場合
7. 40°角法はハイムール・フットステップの場合
8. *印寸法は傾斜上乗降台付の場合

項目	C	D	E
16.0	170	2700	1780
18.0	190	2880	1800



連結状態図

三菱 KL-FV50LHR 型 (16トン)

東急 TL301 型

