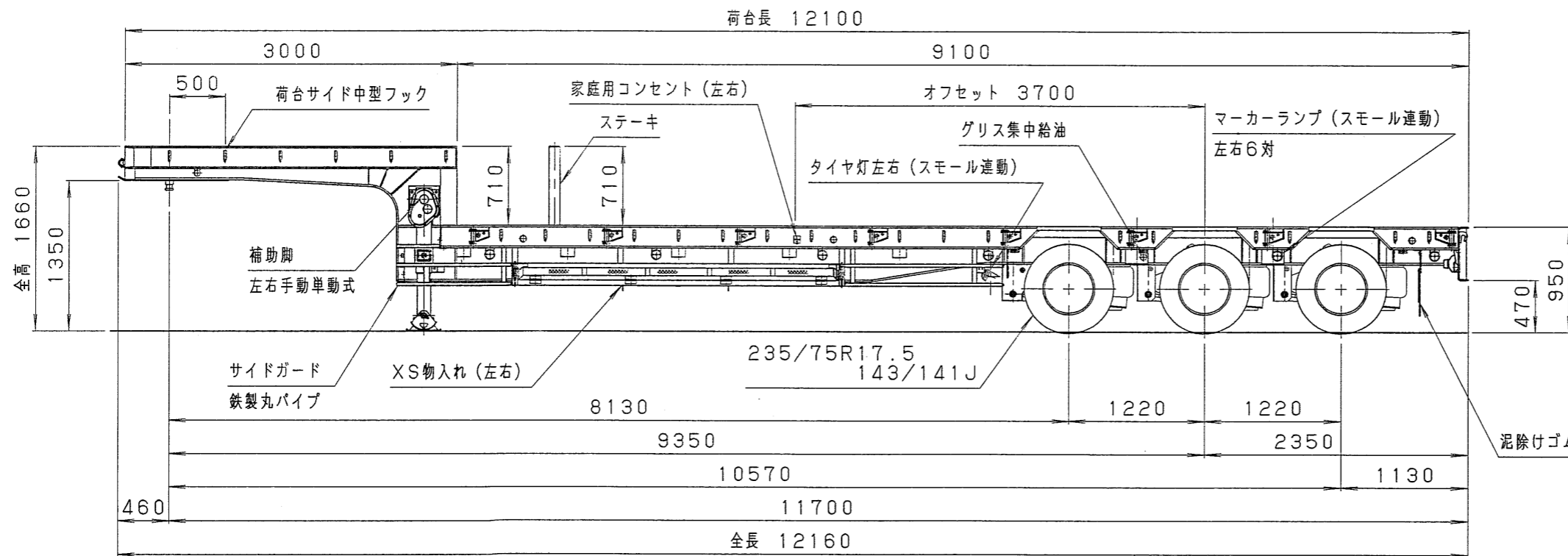
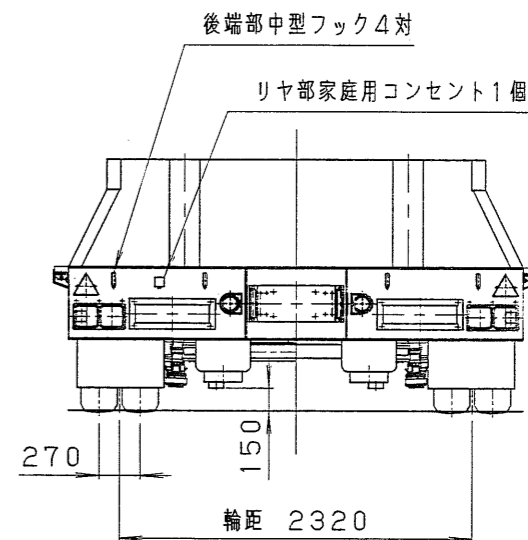
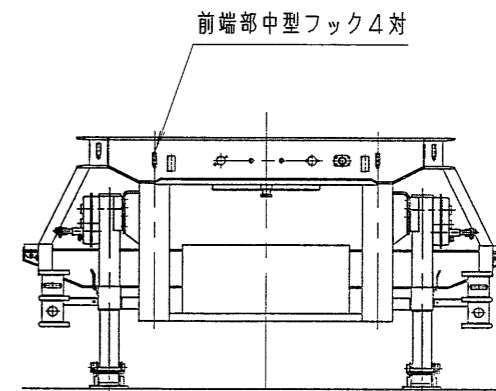
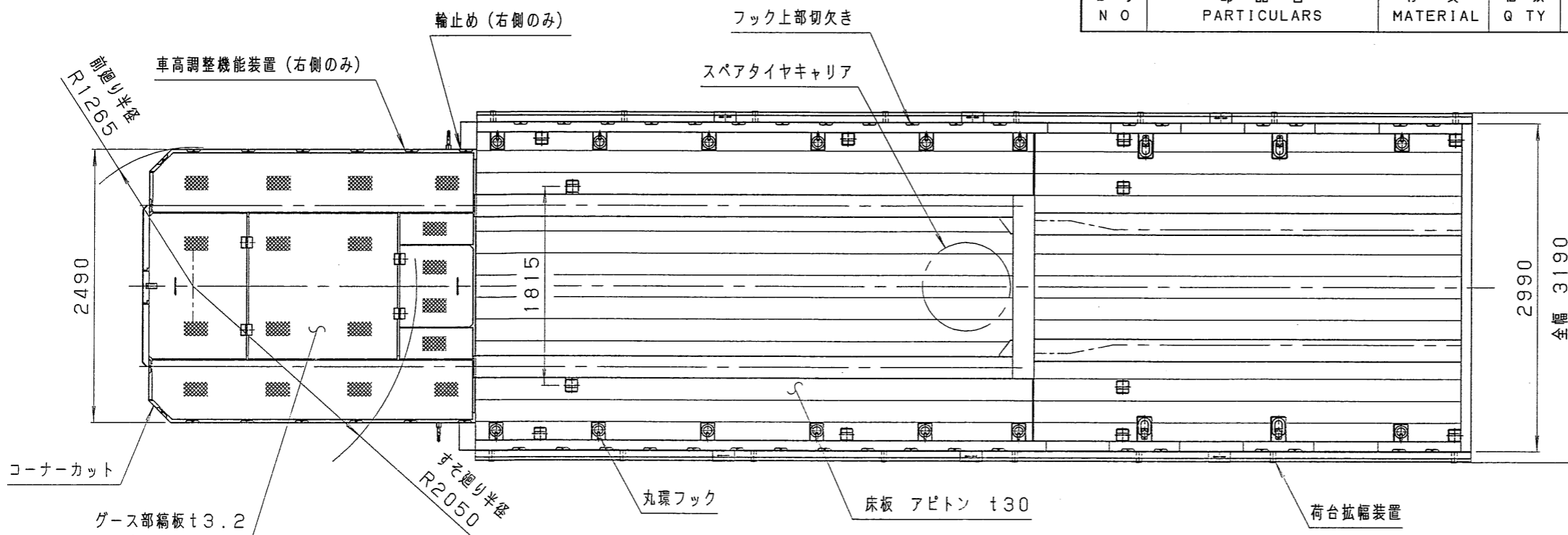


番号 N O	部品名 PARTICULARS	材質 MATERIAL	個数 Q T Y	重量 WEIGHT	規格 MATERIAL SPECIFICATION	備考 REMARKS
-----------	--------------------	----------------	-------------	--------------	------------------------------	---------------



	第5輪荷重	後輪荷重	合計
車両重量	3210	7190	10400
最大積載量	12660	19340	32000
車両総重量	15870	26530	42400

※重量は計画値の為、変更になる可能性があります。

本設計図は 日通商事(株)の財産につき、無断にて模写、公表、貸与並びに製作等他に利用する事を禁止します。

名称 TITLE	3軸エアサスステアリングセミトレーラ		担当 新田	検図 CHECKED 新田	承認 APPROVED ASU
	納入用図面		R 度 SCALE 1/40	単位 DIMENSION mm	第三角法 3RD ANGLE. P
日通商事株式会社 東京製作所 NITTSU SHOJI CO., LTD.			年月日 DATE 2015.9.16		
記号 MARK	年月日 DATE	訂正 REVISION	訂正者 NAME	図番 DWG. NO.	A3849-00100

記号 MARK	年月日 DATE	訂正 REVISION	訂正者 NAME
------------	-------------	----------------	-------------